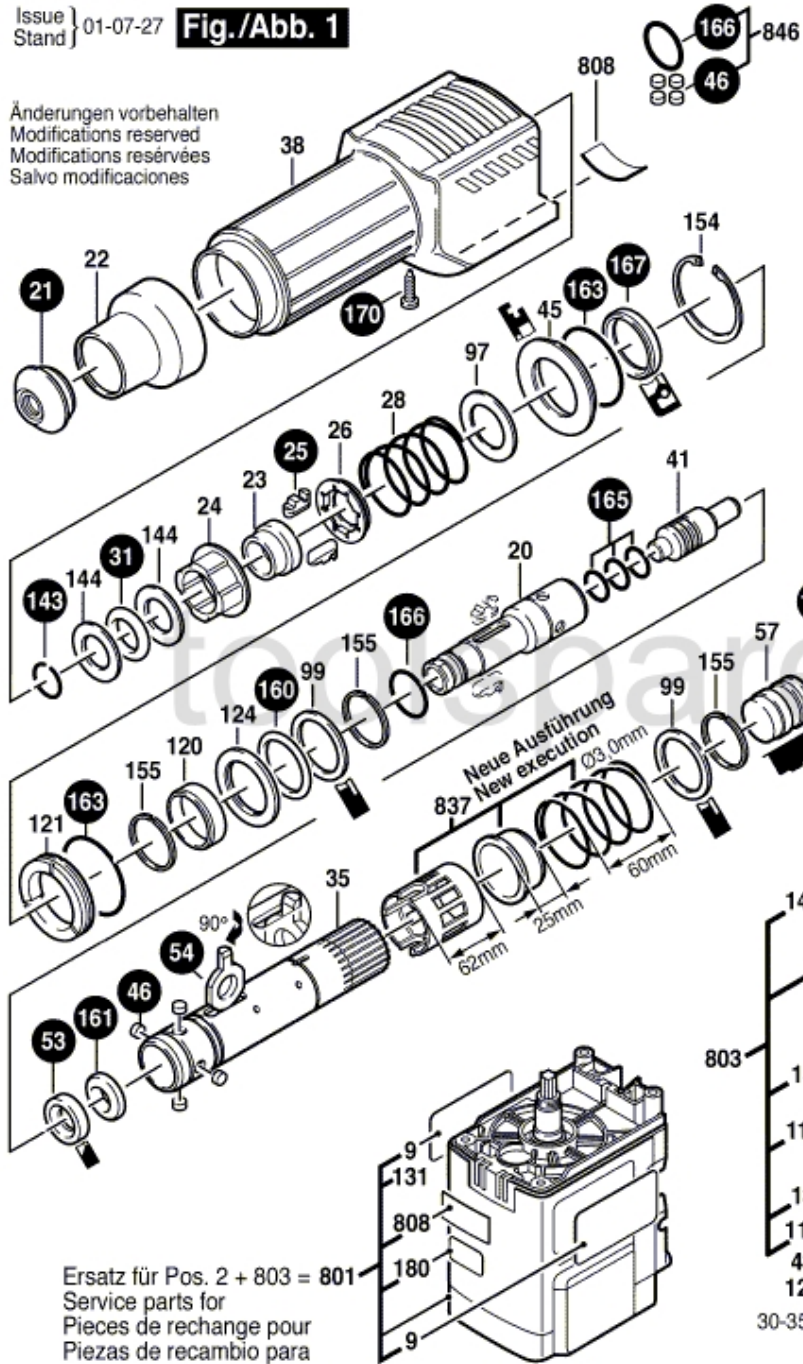
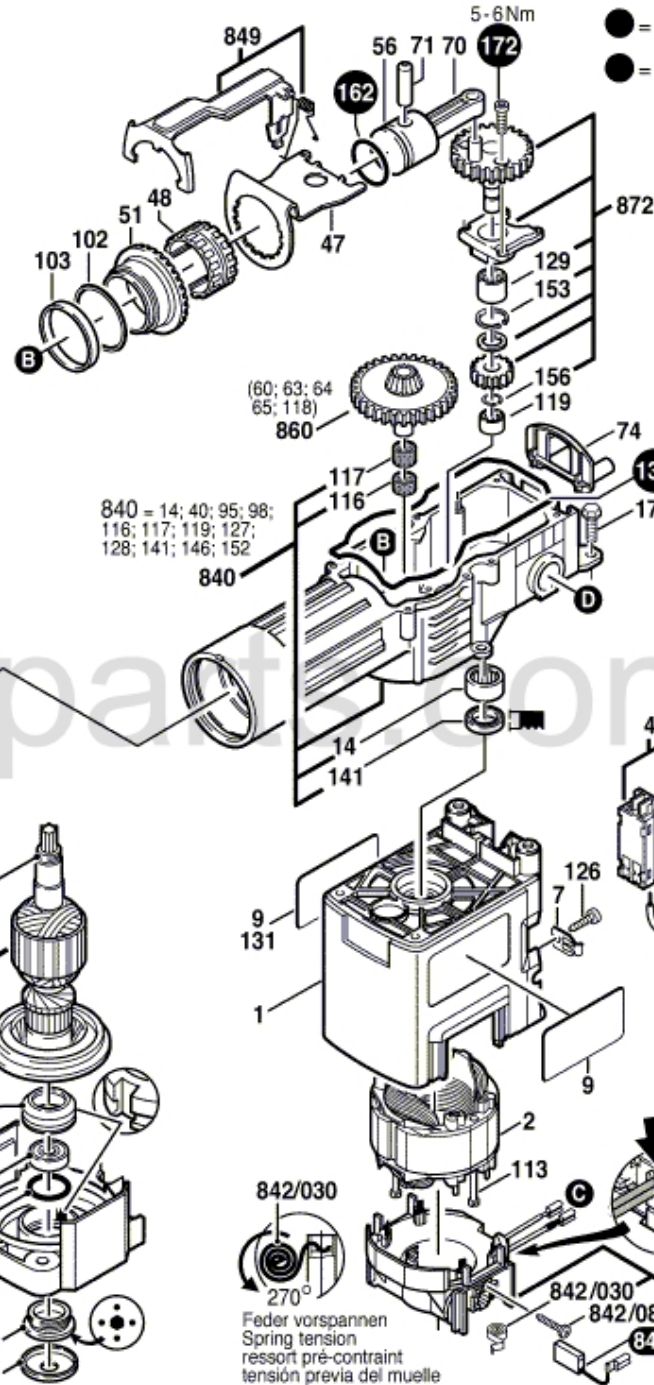


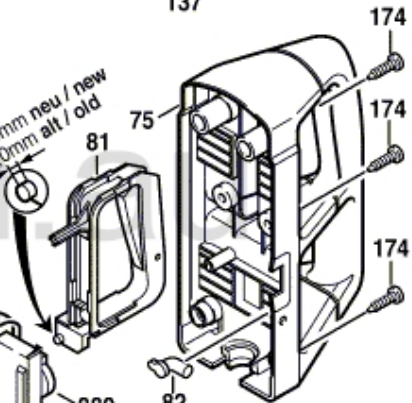
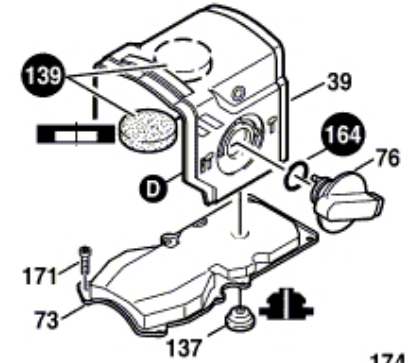
Änderungen vorbehalten
Modifications reserved
Modifications réservées
Salvo modificaciones



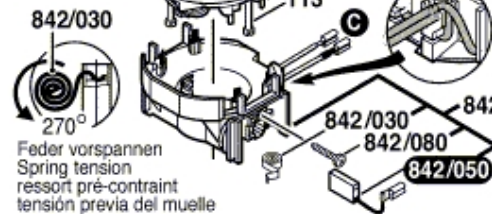
Ersatz für Pos. 2 + 803 = 801
Service parts for
Pièces de rechange pour
Piezas de recambio para



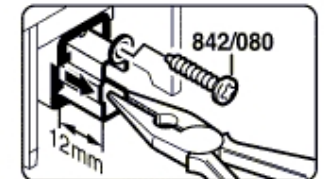
- = Pos. 897 1 617 000 224 ohne Fettube
1 617 000 224 without grease tube
- = Pos. 898 1 617 000 225 mit 3 Fettuben á 45ml
1 617 000 225 with 3x 45ml grease tubes
Bitte Schmierhinweise beachten!
Please note lubrication instructions!



★ mit Loctite 222 sichern
secure with Loctite 222



Feder vorspannen
Spring tension
ressort pré-contraint
tensión previa del muelle



Vor Ankerdemontage beide Bürstenführungen 12 mm nach außen ziehen.
Before armature disassembly pull both brush holders 12 mm outwards.